



RCJYZ 绝缘柱 M6

系列：M6

用于电源或机柜中，对带电零部件起到绝缘和支撑的作用；

绝缘材料采用阻燃（UL94V-0）

高强度、电气性能优良的塑料；

绝缘电阻大于500MΩ；

工作温度范围在-30℃~120℃之间；

可按客户要求装配螺杆；

可按客户要求定制不同的颜色；

可按客户要求定制各种规格的产品。



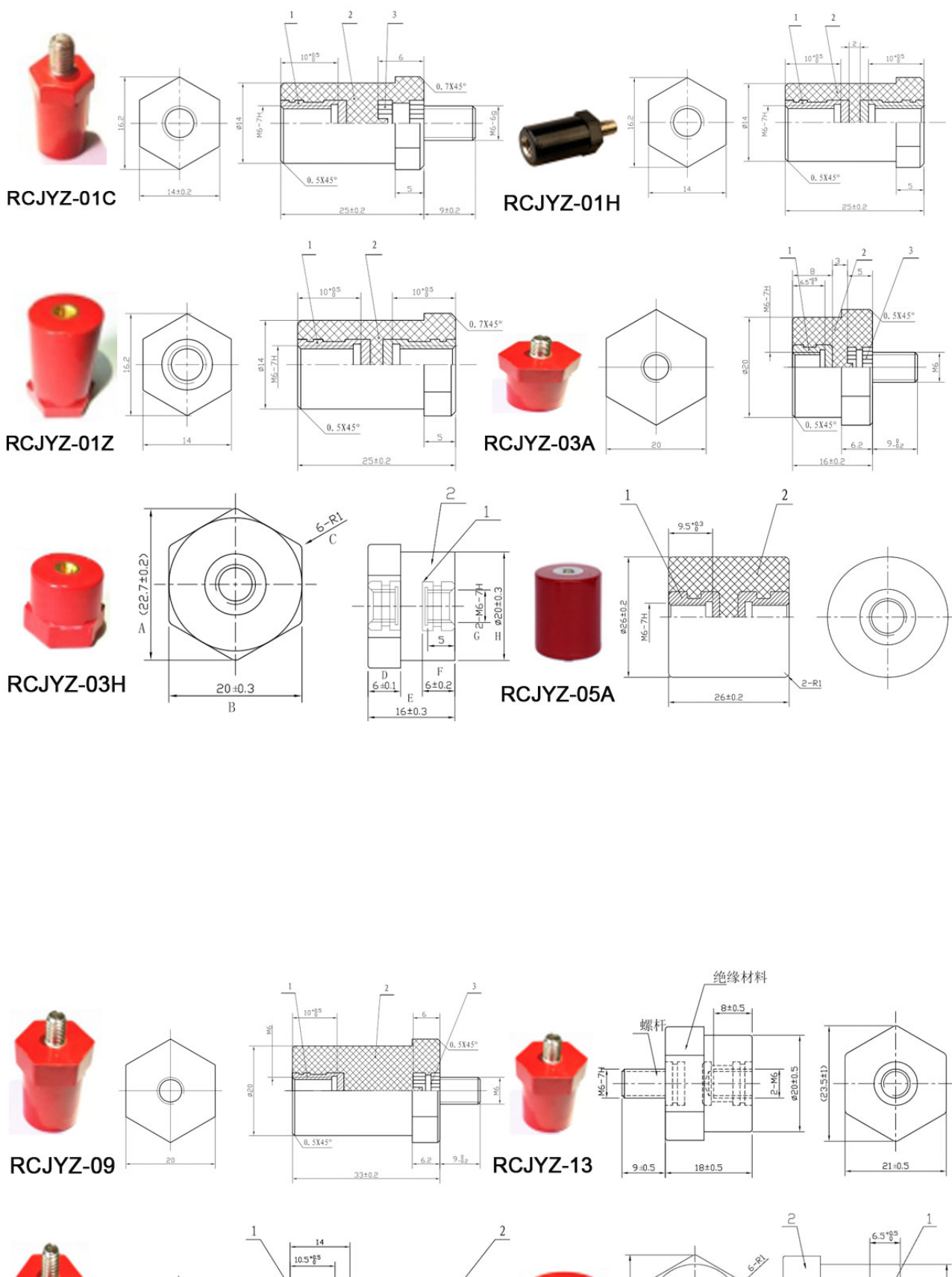
绝缘柱 绝缘子

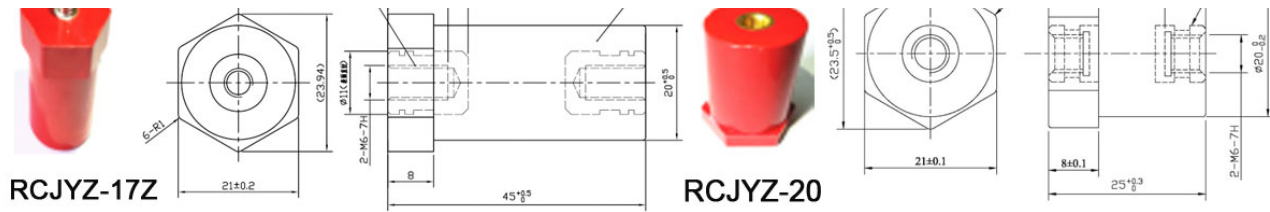
产品规格

| 型号 Item No. | 螺纹尺寸 Thread | 绝缘体尺寸 Sizes(mm) | 额定电压 (V) | 耐电压 (V/min) | 可承受螺纹 拧紧力矩 (Kgf.cm) | 绝缘材料 Insulate Material | 颜色 Color | 嵌件材料 Insert material |
|-----------------|-----------------------|--------------------|-------------|----------------|---------------------------|------------------------------|--------------|-------------------------|
| RCJYZ-01C (F) | M6x10 | Φ16*25 | 600 | 3000 | 50 | BMC | 红 Red | 铜Copper |
| RCJYZ-01H | M6x10 | Φ16*25 | 600 | 3000 | 50 | PF | 黑 Black | 铜Copper |
| RCJYZ-01Z | M6x10 | Φ16*25 | 600 | 6000 | 60 | BMC | 红 Red | 铜Copper |
| RCJYZ-03A | M6*6.5(螺杆Screw 9mm) | Φ23.1*16 | 600 | 4000 | 65 | BMC | 红 Red | 铜Copper |
| RCJYZ-03H | M6x5 | Φ23.1*16 | 600 | 3000 | 65 | BMC | 红 Red | 铜Copper |
| RCJYZ-05A | M6x6.5 | Φ26*26 | 600 | 5000 | 80 | PF | 红Red | 铜Copper |
| RCJYZ-09 | M6x9螺杆 | Φ20*33 | 800 | 3000 | 500 | PF | 红Red | 铜Copper |
| RCJYZ-13 | M6x9 (螺杆9mm) | Φ20*18 | 600 | 1500 | 80 | PF | 红Red | 铜Copper |
| RCJYZ-17Z | M6x10 | Φ23.1*45 | 1000 | 8000 | 110 | BMC | 红 Red | 铜Copper |
| RCJYZ-20 | M6x6.5 | Φ20x25 | 800 | 3000 | 80 | PF | 红 | 铜Copper |
| RCJYZ-20D | M6*6.5 | Φ23.1*25 | 600 | 5000 | 80 | BMC | 红 Red | 铜Copper |
| RCJYZ-23 | M6x6 | Φ23.1*20 | 500 | 5000 | 50 | PF | 红 Red | 铜Copper |
| RCJYZ-23 (B) | M6x6 (螺杆Screw 9mm) | Φ23.1x20 | 500 | 5000 | 50 | PF | 红 Red | 铜Copper |
| RCJYZ-23C | M6x6 (螺杆Screw 9mm) | Φ23.1*20 | 800 | 5000 | 60 | BMC | 红 Red | 铜Copper |
| RCJYZ-23D | M6x6 | Φ23.1*20 | 800 | 5000 | 60 | BMC | 红 Red | 铜Copper |
| RCJYZ-25(A) | M6X8 | 23.5x30 | 1500V | 5000 | 65 | PF(A型) | 红Red /黑Black | 铜Copper |
| RCJYZ-25C | M6x8 | Φ21x30 | 1500 | 5000 | 65 | BMC | 红 Red | 铜Copper |
| RCJYZ-27 | M6x6 | Φ16.6*20 | 600 | 5000 | 50 | BMC | 红 Red | 铜Copper |
| RCJYZ-29J | M6x5 | Φ23.1*40 | 800 | 5000 | 100 | BMC | 红 Red | 铜Copper |
| RCJYZ-30D | M6x8 | Φ23.1*35 | 800 | 5000 | 80 | PF | 红 Red/黑Black | 铜Copper |
| RCJYZ-31 | M6X9 | Φ33.7x30 | 750V | 5000 | 100 | BMC | 红Red | 铜Copper |
| RCJYZ-33B | M6x9 (带螺杆) | Φ33*30 | 1500 | 5000 | 80 | PF | 红 Red | 铜Copper |
| RCJYZ-39G | M6X11.5 | Φ23.1x35 | 800 | 5000 | 100 | BMC | 红 Red | 铜Copper |
| RCJYZ-40 | M6X10 | Φ23.1x50 | 1500 | 10000 | 120 | BMC | 红 Red | 铜Copper |
| RCJYZ-41 | M6*5 | Φ15x20 | 600V | 2000V | 120 | BMC | 红 Red | 铜Copper |
| RCJYZ-50A | M6x10 | Φ15*45 | 600 | 3000 | 50 | PF | 红 Red | 铜Copper |

| | | | | | | | | |
|------------|--------|----------|------|------|-----|-----|-------|---------|
| RCJYZ-61A | M6x11 | 50x60 | 2000 | 8000 | 100 | BMC | 红Red | 铜Copper |
| RCJYZ-65 | M6x8.5 | 23x25 | 500 | 2500 | 60 | BMC | 红Red | 铜Copper |
| RCJYZ-70Y | M6x8 | Φ23.1*41 | 1500 | 3000 | 80 | BMC | 红 Red | 铜Copper |
| RCJYZ-71 | M6x8 | 32.5x35 | 500 | 5000 | 80 | PF | 红Red | 铜Copper |
| RCJYZ-113 | M6x10 | Φ16*45 | 600 | 3000 | 50 | BMC | 红Red | 铜Copper |
| RCJYZ-113A | M6x10 | Φ17*45 | 600 | 3000 | 50 | BMC | 红Red | 铜Copper |
| RCJYZ-119 | M6x6 | Φ24*16 | 500 | 5000 | 50 | BMC | 红Red | 铜Copper |

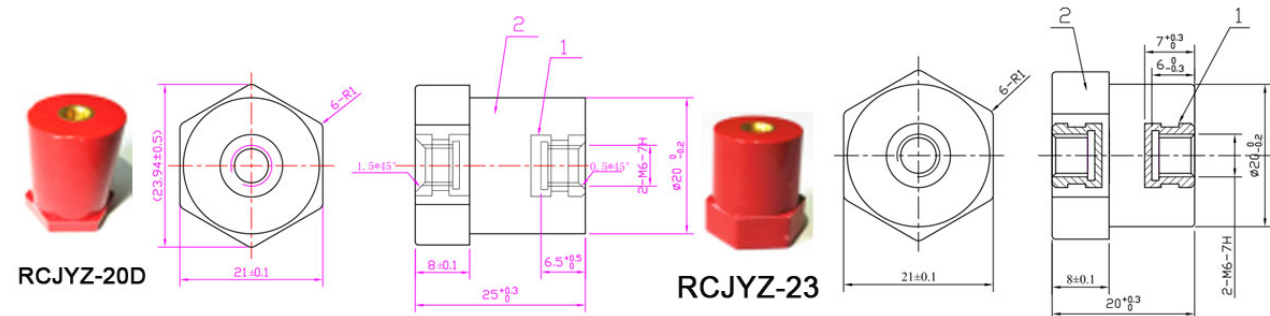
图片介绍





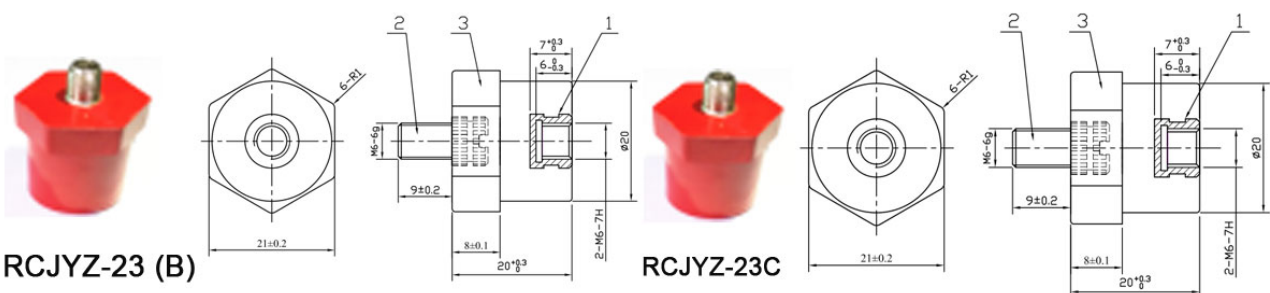
RCJYZ-17Z

RCJYZ-20



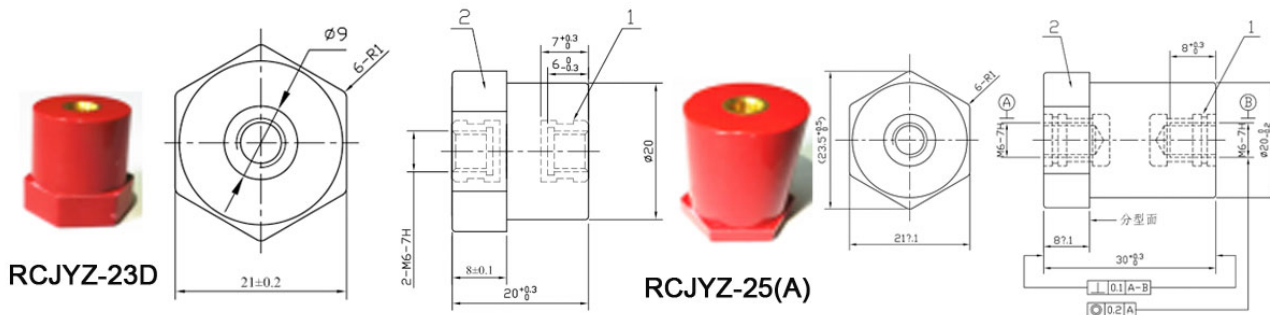
RCJYZ-20D

RCJYZ-23



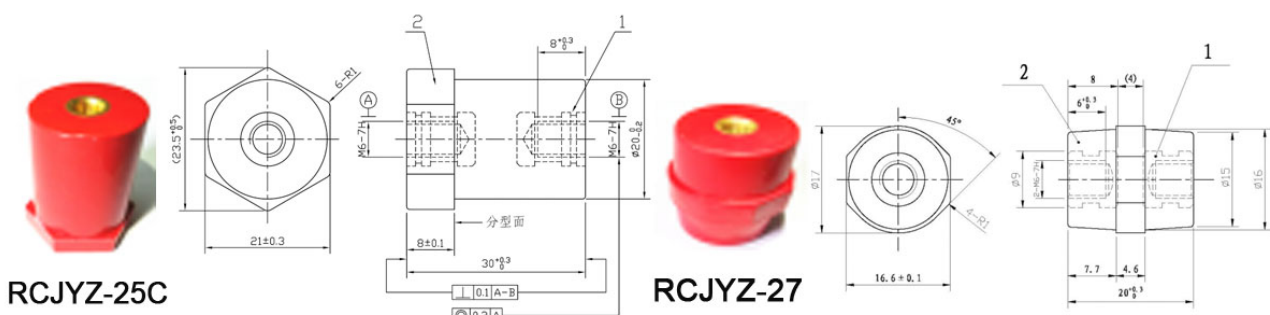
RCJYZ-23 (B)

RCJYZ-23C



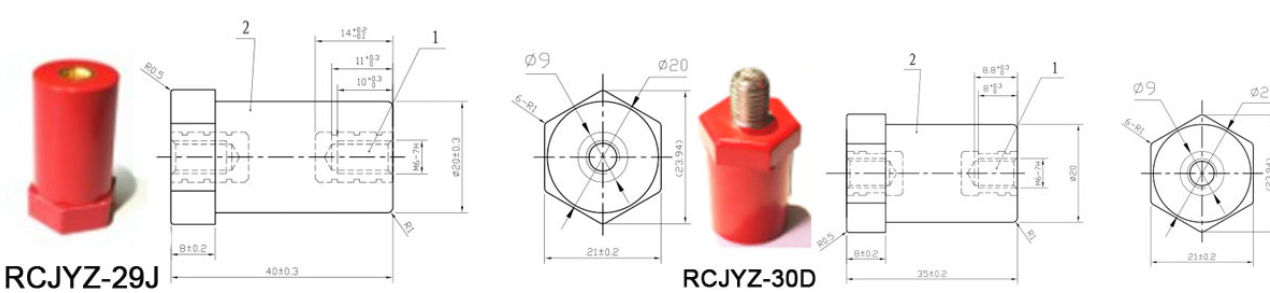
RCJYZ-23D

RCJYZ-25(A)



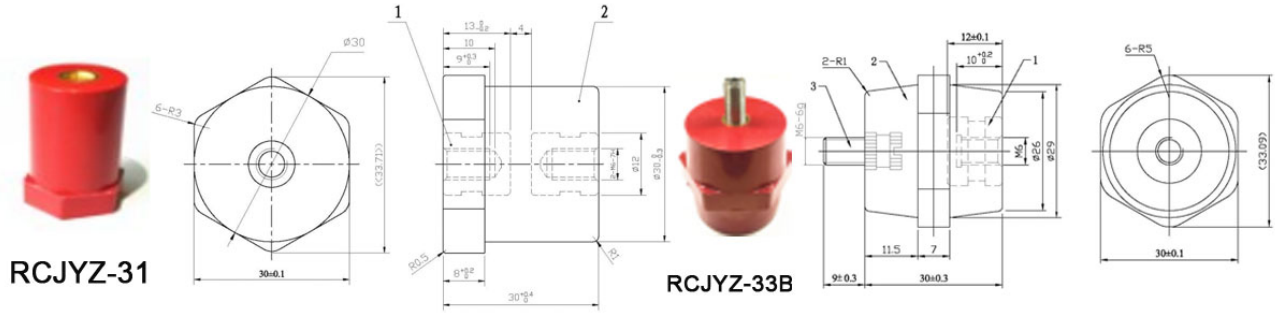
RCJYZ-25C

RCJYZ-27



RCJYZ-29J

RCJYZ-30D



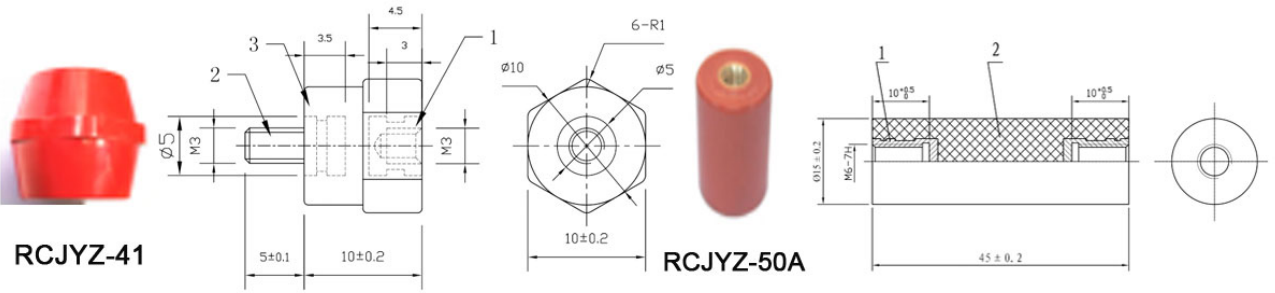
RCJYZ-31

RCJYZ-33B



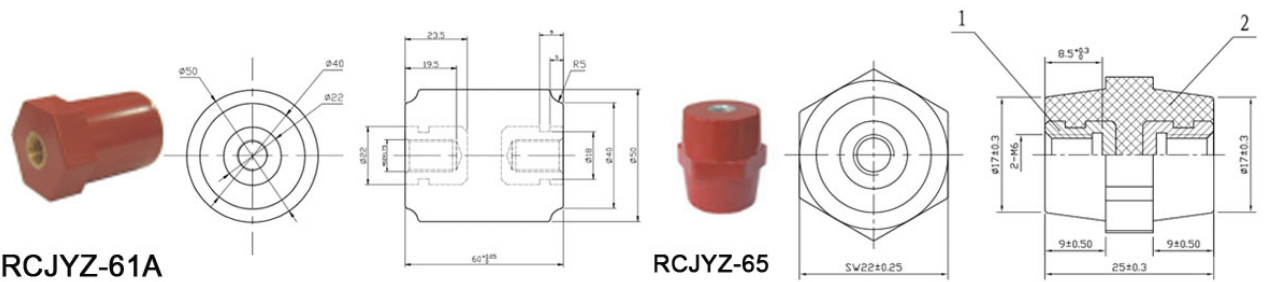
RCJYZ-39G

RCJYZ-40



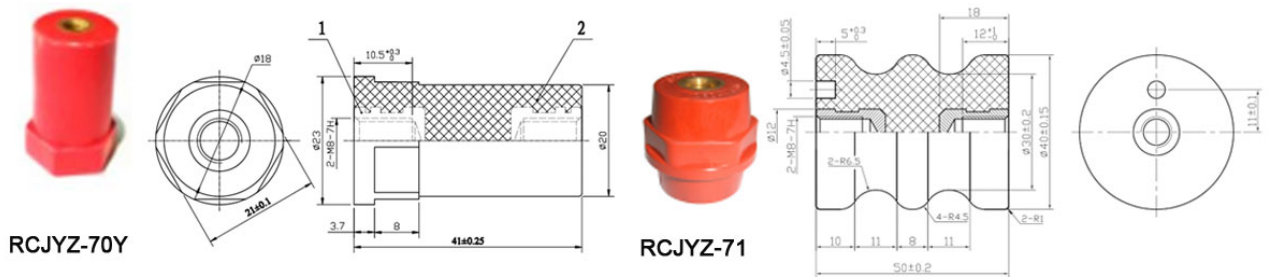
RCJYZ-41

RCJYZ-50A



RCJYZ-61A

RCJYZ-65



RCJYZ-70Y

RCJYZ-71

