



BSM型金属屏蔽电缆防水接头

360度防电磁,导电强,性能优

螺牙规格：公制ISO螺纹（EN60423）。

产品材质：C,E部位采用黄铜镀镍制成，D采用不锈钢制成，B,F老化硅橡胶制成，A采用四氟乙烯制成。

产品认证：CE,EX,ROHS

防护等级：在规定的卡口范围内，并使用防水O型圈及夹紧圈旋紧迫紧头，达到IP68。

工作温度：-40°C至150°C。

阻燃等级：94V-0（GB/T 2408-2008）

产品特性：1.采用四氟垫片，减少橡胶面和金属面的摩擦，提高使用年限。

2.采用弹簧屏蔽，屏蔽接触面大、安装效率高。

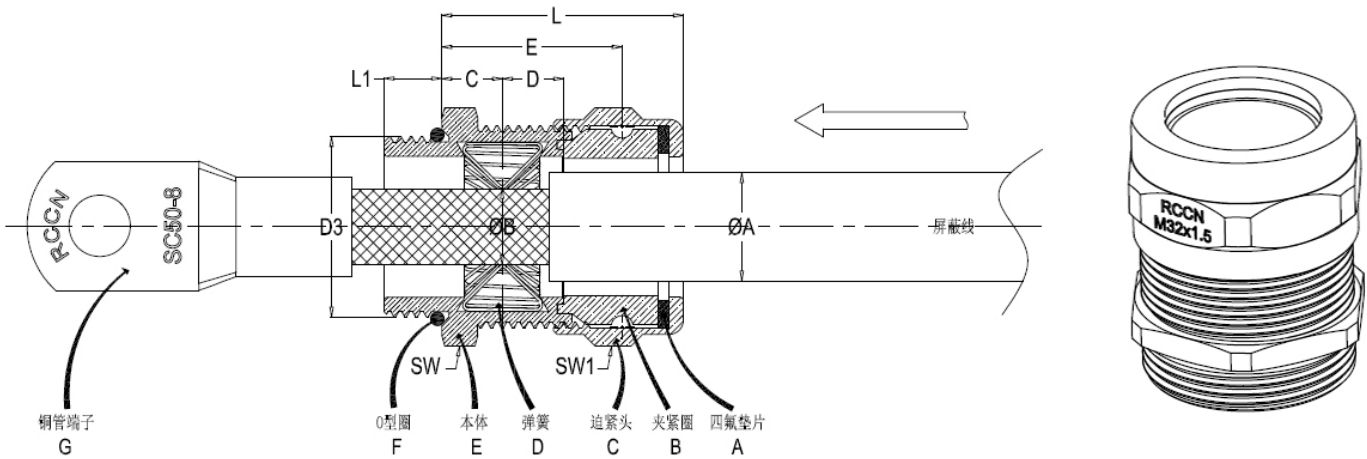
3.内部橡胶采用硅胶制成，可满足产品在极寒的天气下正常运作。

4.该款产品实现夹紧圈与电缆面接触密封，对电缆损伤小，可有效防止进入电机或控制器内部。

金属接头 防电磁金属接头 电缆防水接头

产品规格

BSM-EMC型金属屏蔽电缆防水接头

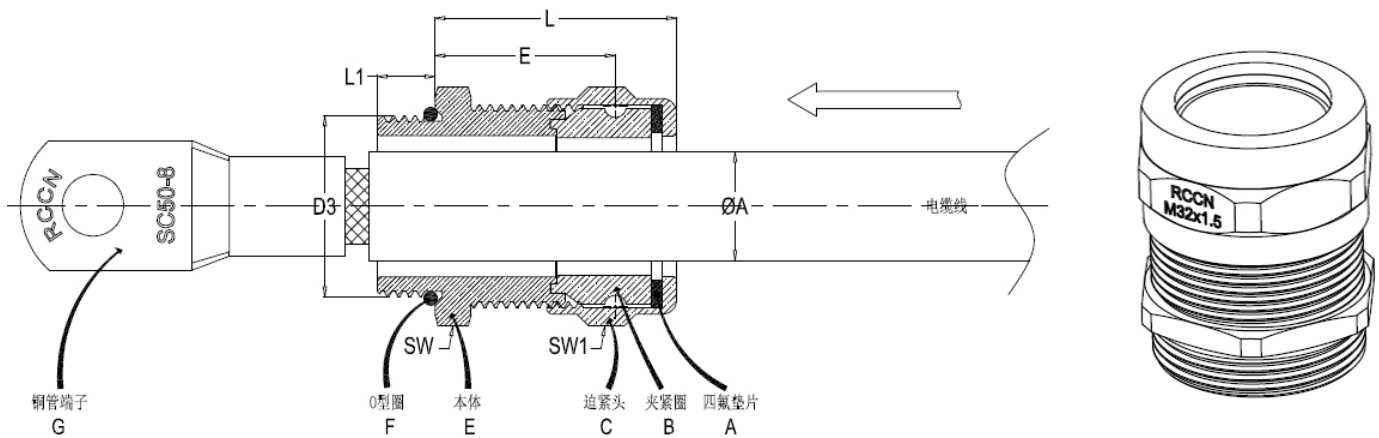


规格型号	电缆外径 ΦA (mm)	屏蔽有效范围 ΦB(mm)	螺纹规格 D3	螺纹长度 L1(mm)	安装参考尺寸				本体扳手位 SW(mm)	帽扳手位 SW1(mm)	适用 电缆	端子 最大 宽度	建议配 套端子 (日成 型号)
					L(mm)	C(mm)	D(mm)	E(mm)					
BSM- M25X1.5NEMC(11-16)	11-16	11-16	M25X1.5	8	34	8.4	8.4	24.4	30	30	35mm ²	17	SC36-6, SC35-8, HUP35-6,

														HUP35-8
BSM-M25X1.5NEMC(14-19)	14-19	13-19	M25X1.5	8	34	8.4	8.4	24.4	30	30	50mm ²	19	SC50-8, SC50-10, SG50-8	
BSM-M32X1.5NEMC(14-19)	14-19	13-19	M32X1.5	8	34	8.4	8.4	24.4	34	30	50mm ²	19	SC50-8, SC50-10, SG50-8	
BSM-M32X1.5NEMC(17-21)	17-21	17-22	M32X1.5	8	35	7.4	8.4	25	34	34	70mm ²	22	SC70-8, SC70-10, SG70-8, SG70-10	
BSM-M32X1.5NEMC(17-21)/D23.5	17-21	17-22	M32X1.5	8	35	7.4	8.4	25	34	34	70mm ²	23.5	SC70-8, SC70-10, HUP70-8 (有阻力)	

备注：以上基于新能源客户实际使用线径推荐；其他可按照客户使用线径、螺纹规格及要求定制加工。

BSM型金属电缆防水接头



规格型号	电缆外径 ΦA (mm)	螺纹规格 D3	螺纹长度 L1(mm)	安装参考尺寸		本体扳手 位 SW1(mm)	帽扳手位 SW1(mm)	适用电 缆	端子最大宽 度	建议配套端子(日成型号)
				L(mm)	E(mm)					
BSM-M25X1.5N(11-16)	11-16	M25X1.5	8	34	24.4	30	30	35mm ²	17	SC36-6, SC35-8, HUP35-6, HUP35-8
BSM-M25X1.5N(14-19)	14-19	M25X1.5	8	34	24.4	30	30	50mm ²	19	SC50-8, SC50-10, SG50-8
BSM-M32X1.5N(14-19)	14-19	M32X1.5	8	34	24.4	34	30	50mm ²	19	SC50-8, SC50-10, SG50-8
BSM-M32X1.5N(17-21)	17-21	M32X1.5	8	35	25	34	34	70mm ²	23.5	SC70-8, SC70-10, SG70-8, SG70-10

备注：以上基于新能源客户实际使用线径推荐；其他可按照客户使用线径、螺纹规格及要求定制加工。

图片介绍



